



ACUMULADOR AQS 2XL

PARA ÁGUA QUENTE SANITÁRIA COM UM PERMUTADOR FIXO

• APLICAÇÃO

Produção e armazenamento de água quente sanitária (AQS)

• MATERIAL

Aço de carbono revestido com Polywarm® (certificação ACS – SSICA – DVGW – W270 – WRAS)

• ISOLAMENTO

Rijo: Espuma ecológica de poliuretano rígido com alto isolamento térmico nos modelos até 500L. Revestimento externo em PVC cinza.

• PROTEÇÃO CATÓDICA

Ânodos de magnésio

• JUNTA DE FLANGE

Juntas de silicone adequadas para água destinada ao consumo humano (testado de acordo com diretiva 98/83/CE), temperatura máxima até 200°C. Flange de inspeção de aço de carbono com tratamento Polywarm®

• GARANTIA

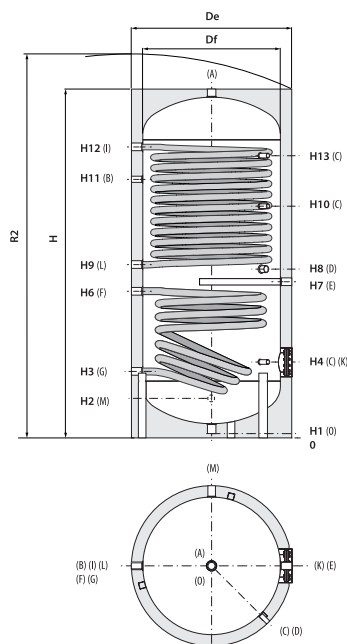
5 anos - Veja as condições gerais de venda e garantia

MODELO	SUPERFÍCIE PERMUTADOR [m ²]		CLASSE EFIC. ENERGÉTICA
	Superior	Inferior	
200	1,4	0,4	B
300	1,9	0,9	B
500	3,1	1,4	C



DADOS TÉCNICOS

DIMENSÕES



Legenda

- A - Saída de água quente sanitária
- B - Recirculação
- C - Instrumentação 1/2" F
- D - Resistência elétrica
- E - Ânodo de magnésio 1" 1/4 F
- F - Ligação entrada permutador inferior 1" 1/4 F
- G - Ligação saída permutador inferior 1" 1/4 F
- I - Ligação entrada permutador superior 1" 1/4 F
- J - 2º ânodo de magnésio (modelos > 500)
- K - Flange de inspeção
- L - Ligação saída permutador superior 1" 1/4 F
- M - Entrada de água fria
- N - Instrumentação 1/2" F
- O - Descarga 1" 1/4 F

Modelo	ACUMULADOR		PERMUTADOR	
	Pmax	Tmax	Pmax	Tmax
150 : 800	10 bar	90 °C	12 bar	110 °C
1000 : 1500	8 bar			

ESPECIFICAÇÕES

REFERÊNCIA	UDP-200BV/XL	UDP-300BV/XL	UDP-500BV/XL
Modelo	200	300	500
Volume (lt)	189	291	498
Peso (Kg)	65	83	134
De (mm)	550	650	750
R2 (mm)	1540	1620	1940
H (mm)	1440	1486	1786
H1 (mm)	65	65	65
H2 (mm)	220	246	271
H3 (mm)	285	311	346
H4 (mm)	325	381	411
H6 (mm)	475	596	671
H7 (mm)	500	616	691
H8 (mm)	535	651	726
H9 (mm)	570	686	761
H10 (mm)	1105	1076	1296
H11 (mm)	1089	1090	1091
H12 (mm)	1200	1226	1473
H14 (mm)	1195	1196	1197
K (mm)	Øi120/Øe180	Øi120/Øe180	Øi120/Øe180
LIGAÇÕES F			
M	3/4"	1"	1"
D	1"1/2	1"1/2	1"1/2
B	3/4"	1"	1"
A	1"1/4	1"1/4	1"1/4

As especificações incluídas neste documento podem sofrer alterações sem aviso prévio.